

GRENOBLE **SOUDDAGE**

Fournisseur d'équipements techniques

Vireur de soudage GSV10T MF



- Vireur de soudage capacité 10 000Kg
- Vitesse de rotation réglable
- Commande par télécommande
- Double moteur électrique AC avec inverter et réducteur
- Coffret électrique conforme norme CEI EN-60204-1



1219 rue Alphonse Gourju ZAC de Bièvre EST 38140 APPRIEU

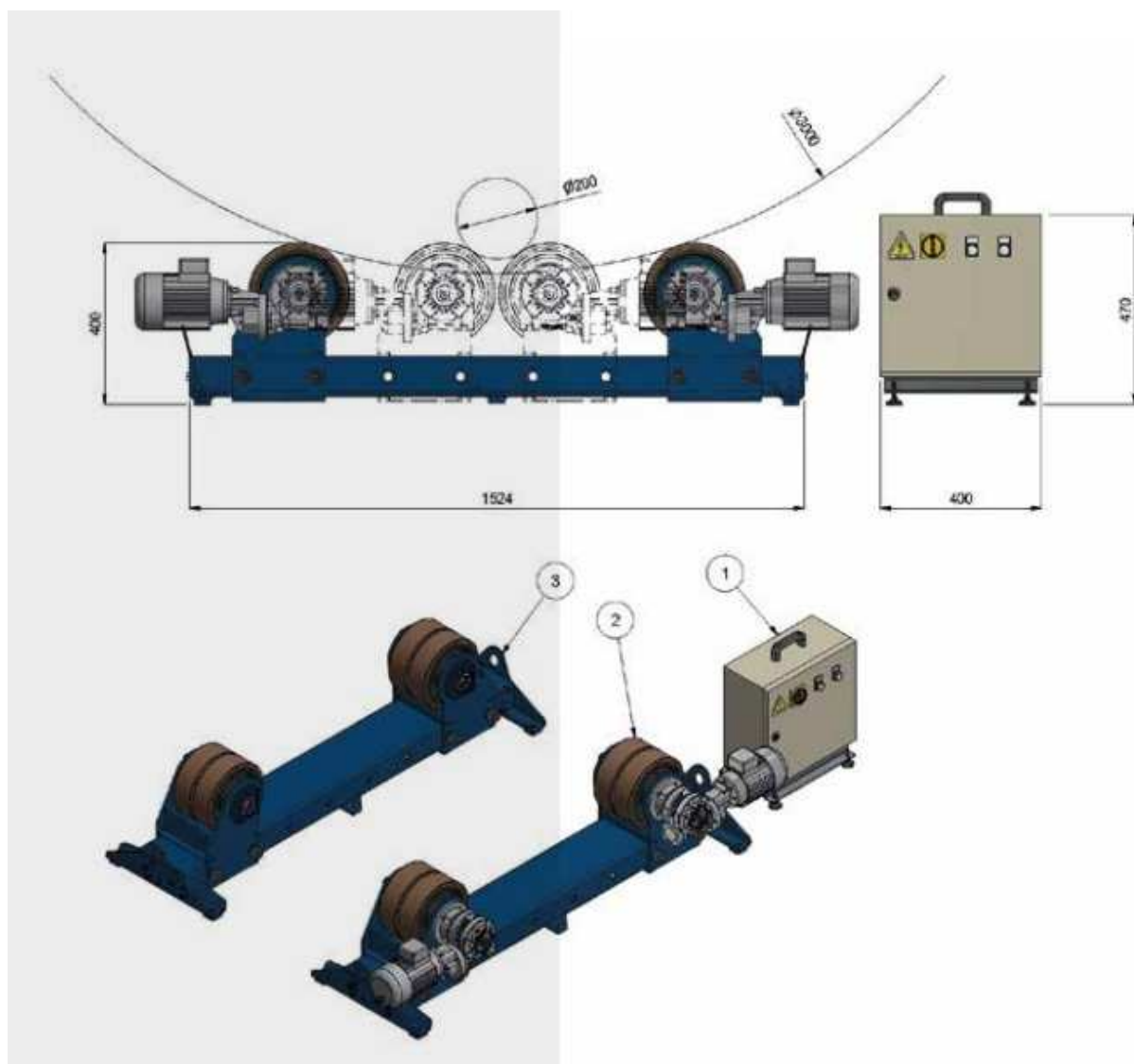
contact@grenoble-soudage.com

Port : 06.24.89.70.94.

GRENOBLE **SOUDDAGE**

Fournisseur d'équipements techniques

| Element | Type de moteur | L en mm | W en mm | H en mm | Diamètre mini/maxi en mm | Vitesse en mm/min | Capacité en Kg | Poids en Kg | Voltage |
|----------|----------------|---------|---------|---------|--------------------------|-------------------|----------------|-------------|---------|
| Motorisé | AC | 1830 | 550 | 490 | 200-3000 | 80-1200 | 10 000 | 170 | 400 |
| Fou | - | 1570 | 550 | 490 | 200-3000 | - | 10 000 | 100 | - |



1219 rue Alphonse Gourju ZAC de Bièvre EST 38140 APPRIEU

contact@grenoble-soudage.com

Port : 06.24.89.70.94.