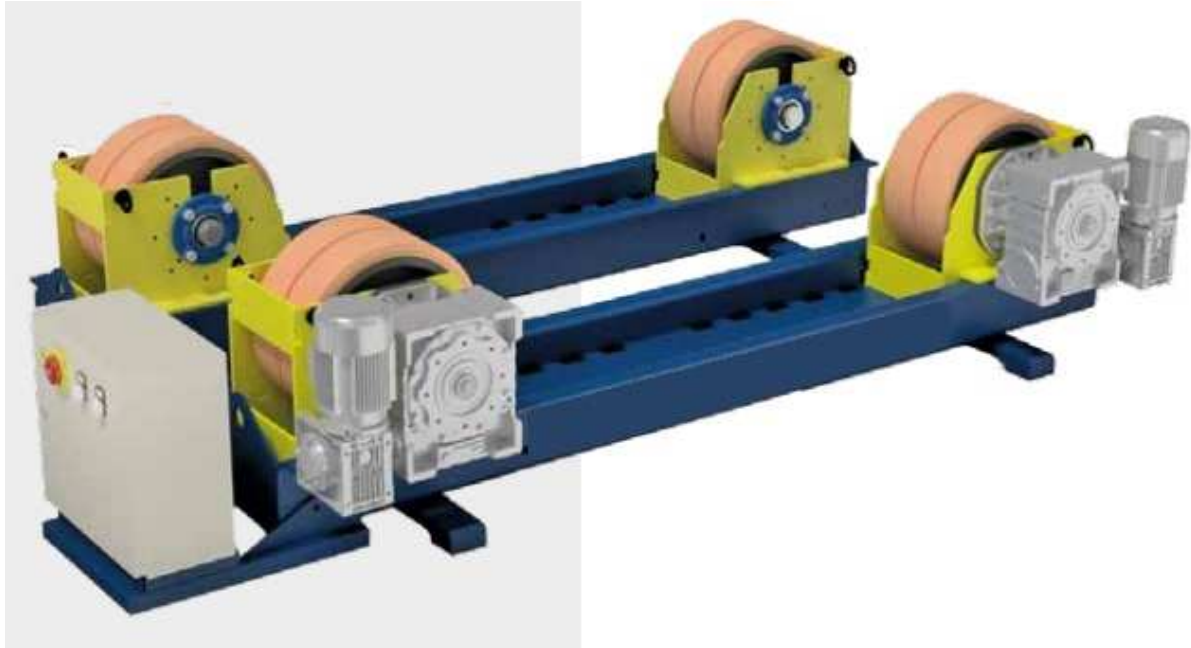


GRENOBLE **SOUDDAGE**

Fournisseur d'équipements techniques

Vireur de soudage GSV25T MF



- Vireur de soudage double motorisation capacité 25 000Kg
- Vitesse de rotation réglable
- Commande par télécommande
- Moteur électrique AC avec inverter et réducteur

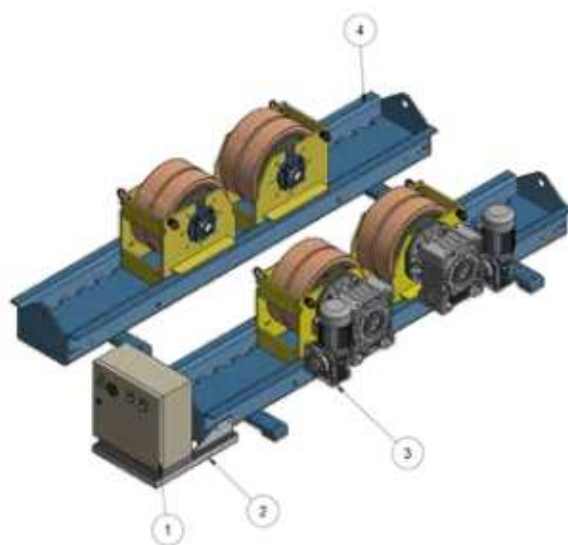
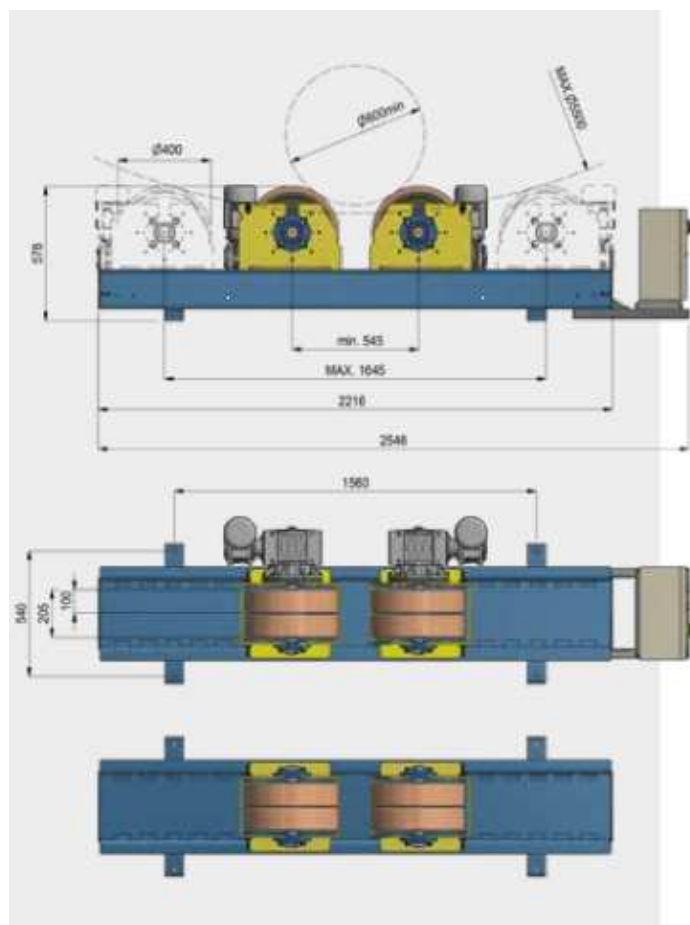


1219 rue Alphonse Gourju
ZAC de Bièvre EST
38140 APPRIEU
contact@grenoble-soudage.com
06.24.89.70.94.

GRENOBLE SOUDAGE

Fournisseur d'équipements techniques

Element	Type de moteur	L en mm	W en mm	H en mm	Diamètre mini/maxi en mm	Vitesse en mm/min	Capacité en Kg	Poids en Kg	Voltage
Motorisé	AC	2546	550	578	600-5500	120-1200	25000	616	400
Fou	-	2216	550	578	600-5500	-	25000	308	-



1219 rue Alphonse Gourju
 ZAC de Bièvre EST
 38140 APPRIEU
contact@grenoble-soudage.com
 06.24.89.70.94.